

Impressão por Transferência Térmica

# IP DataFlex® Plus

O DataFlex® Plus IP é uma solução superior de codificação por transferência térmica para aplicações de embalagens flexíveis em que os procedimentos diários de limpeza podem causar problemas para as impressoras TTO tradicionais.

Quando o uptime e o desempenho são críticos, e o ambiente de produção requer procedimentos de lavagem regular, o DataFlex® Plus IP é a solução ideal. A interface de usuário oferece proteção IP55 padrão e, com uma simples troca de tampa, a unidade obtém a proteção com classificação IP65.

O DataFlex® Plus IP é ideal para diversas aplicações de embalagens flexíveis, como frutas e verduras frescas ou congeladas, carne, aves e frutos do mar. Esse sistema de impressão de transferência térmica pode aplicar uma ampla variedade de dados, como listas de ingredientes e informações nutricionais. É ideal para aplicações com várias pistas e termoformadoras em ambientes molhados, eliminando a necessidade de uma carcaça especial para proteção.



## Máximo uptime

- Sistema de controle de ribbon sem embreagens que mantém a consistência da tensão do ribbon, praticamente eliminando rompimentos do ribbon e o respectivo tempo de inatividade
- Design simples do cassete que acelera a substituição do ribbon, permitindo que a codificadora volte à ativa e à codificação com o mínimo impacto para produção

## Produtividade integrada

- Construção em aço inoxidável grau 316 que ajuda a evitar a corrosão
- Conectores e cabeamento vedados para proteção contra lavagem e poeira
- Ribbon longo de 1.200 m e espaço consistente de 0,5 mm entre as impressões que proporcionam mais produtos codificados entre trocas de ribbon e desperdício mínimo
- Transmissão bidirecional patenteada que ajuda a garantir a baixa utilização do ribbon nos ciclos de impressão, o que possibilita fazer mais impressões por rolo de ribbon

## Segurança do Código

- O software avançado da codificadora praticamente elimina erros de configuração
- A seleção simples de mensagens diminui a possibilidade de erro
- Conjunto de regras e permissões que podem ser selecionadas pelo cliente que ajudam a evitar erros dos operadores com códigos impressos

## Simples de usar

- Integração total a diversos equipamentos de OEM e suportes padrão
- Amplo pacote de comunicação para controle e operações de embalagens do host
- Interface fácil de usar com uma tela tátil baseada em ícones alojada em um gabinete com a classificação IP55
- Recursos intuitivos que tornam o treinamento e a operação rápidos e fáceis
- Troca simples do cassete para passar da produção à lavagem

# IP DataFlex® Plus

## Impressão por Transferência Térmica

### Cabeça de impressão

53 mm, 300 dpi (12 pontos/mm)

### Área de impressão

Modo de impressão intermitente: 53 mm de largura x 75 mm de comprimento

(opção RH), 53 mm de largura x 8 mm comprimento (opção LH)

Modo de impressão contínuo: 53 mm de largura x 200 mm de comprimento

### Velocidade mínima de impressão

Modo intermitente: 50 mm/s

Modo contínuo: 0 mm/s

### Velocidade máxima de impressão

Modo intermitente: 800 mm/s

Modo contínuo: 1000 mm/s

### Recursos de impressão

Suporte total ao download de fontes TrueType® (incluindo suporte a diversos idiomas e Unicode); campos de texto fixos, variáveis e mesclados; formatos de data/hora flexíveis; formatos de código de turno flexíveis; cálculo automático de data de validade e gerenciamento de concessão; regras de calendário; texto automático de aumento/diminuição; contadores e códigos de barras; suporte a diversos formatos de gráfico (até a área de impressão máxima); vinculação de campos a bancos de dados; texto escalável e blocos de texto

### Códigos de barras

EAN 8, EAN 13, UPC-A, UPC-E, Código 39, EAN 128, Código 128, ITF, RSS (incluindo códigos compostos 2D); outras opções mediante solicitação

### Interface do operador

LCD TFT SVGA 800x600 colorido com touchscreen, pré-visualização de impressão WYSIWYG, diagnóstico completo integrado, 3 níveis de proteção de senha, amplo suporte a idiomas

### Proteção ambiental

Gabinete do controlador com classificação IP55 e impressora com classificação IP65, com cassete de proteção

### Suportes

Aço inoxidável disponível; diversos designs para uma ampla variedade de equipamentos de embalagens

### Opções do ribbon

Grande variedade de ribbons de resina e cera/resina com diversas cores

### Comprimento máximo do ribbon

Comprimentos de até 1.200 m, dependendo da cor e largura do ribbon

### Larguras do ribbon

20 mm no mínimo, 55 mm no máximo

### Espaço nominal entre impressões sucessivas

0,5 mm

### Recursos de economia do ribbon

Faixas radiais, intercaladas, intermitentes

### Software de design de imagem

CLARISOFT®

### Software de gerenciamento de rede

CLARINET®

### Software de configuração da codificadora remota

Gerenciador de configuração CLARITY®

Armazenamento de parâmetros e configuração off-line disponíveis como padrão

### Configuração primário/secundário das opções de instalação padrão

Até quatro impressoras IP DataFlex® Plus controladas por uma única unidade de controle CLARITY

### Modo de navegador da web

Controle remoto das unidades IP DataFlex® Plus a partir de uma interface de caixa de controle da máquina host de embalagens

### Comunicações externas

RS232, Ethernet, unidade de memória USB e suporte a leitor, protocolos de comunicações ASCII e binários, CimComms, drivers Windows e emulações ZPL

### Entradas/saídas externas

3 entradas PNP

2 saídas a relé e 2 saídas PNP +24 V

### Suporte de ar

6 bar 90 psi, não contaminado

### Alimentação elétrica

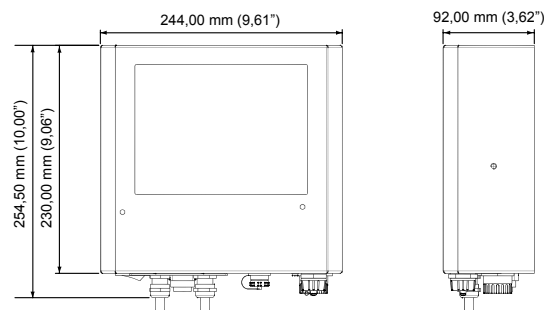
90-264 V

### Temperatura operacional

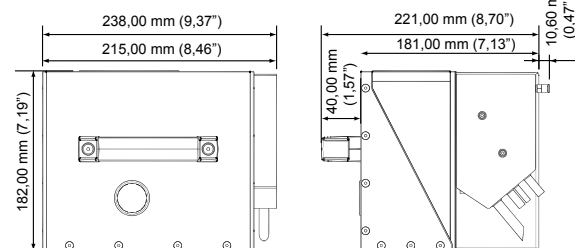
2-40 °C

\* Com ribbons selecionados. A instalação real pode exigir hardware adicional dependendo das condições do ambiente de produção.

### Panel de Controle



### Unidade de Imagem (mostrada com a tampa de lavagem instalada)



CERTIFIED  
ISO 9001  
DOCUMENTED QUALITY



Vendas de equipamentos – **4689-7273**  
Atendimento ao cliente – **0800 887 0465**  
acesse [www.videojet.br.com](http://www.videojet.br.com)  
ou envie um email para  
[br.marketing@videojet.com](mailto:br.marketing@videojet.com)

Videojet Technologies do Brasil  
Rua São Paulo, 261 Alphaville,  
Barueri, São Paulo - SP  
06465-130 / Brasil

© 2020 Videojet Technologies do Brasil – Todos os direitos reservados.

A Videojet Technologies do Brasil possui uma política de melhoria contínua nos produtos. Reservamo-nos o direito de alterar o projeto e/ou as especificações sem aviso prévio.

Nº da peça SL000574  
ss-ip-dataflex-plus-pt-br-1020

